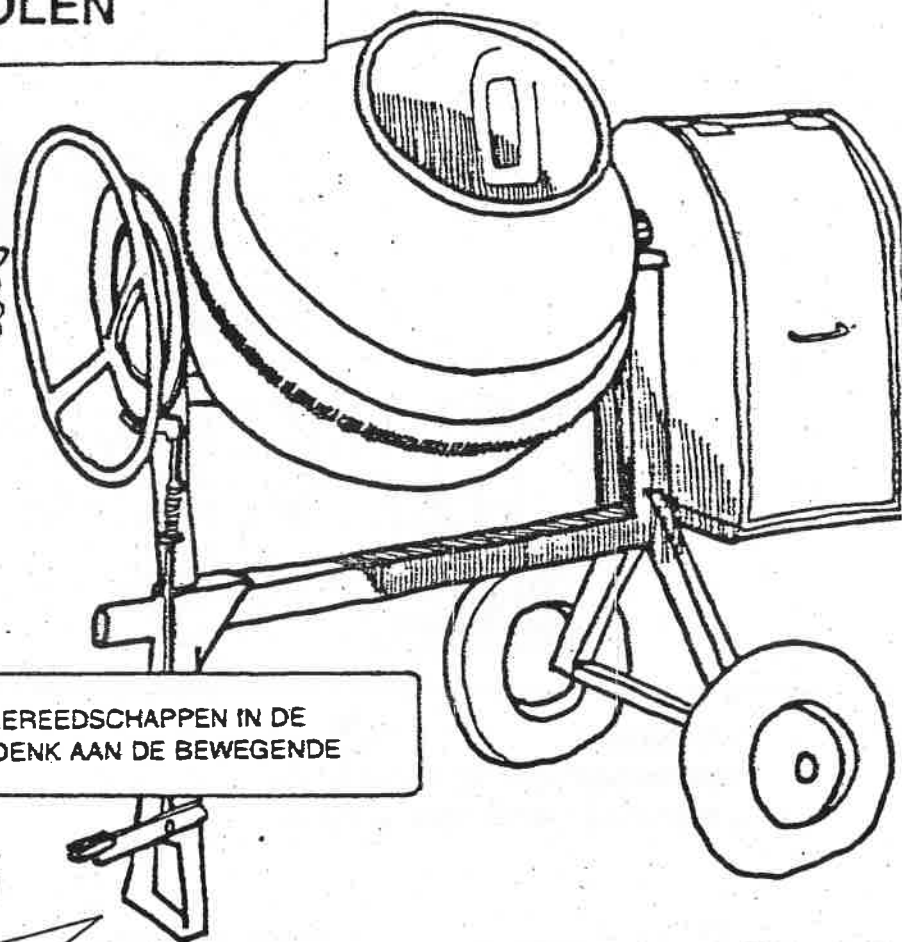


DE MORTELMOLEN



KOM NOOIT MET HANDEN OF GEREEDSCHAPPEN IN DE DRAAIENDE MORTELMOLEN... DENK AAN DE BEWEGENDE SCHOEPEN!

VEILIGHEID

De betonmolen zorgt voor een doorenmenging van alle ..
grondstoffen nodig voor het aanmaken van en .

Het is een waarin zich bevinden.

De aandrijving geschiedt door een

Een onderhoud van deze machine is een

must ; beton ; grondige ; mortel ; motor ;
schoepen ; mengtrommel ; zeer goed.



WAT MOGEN WE NA
ELKE WERKDAG
NOOIT VERGETEN?!

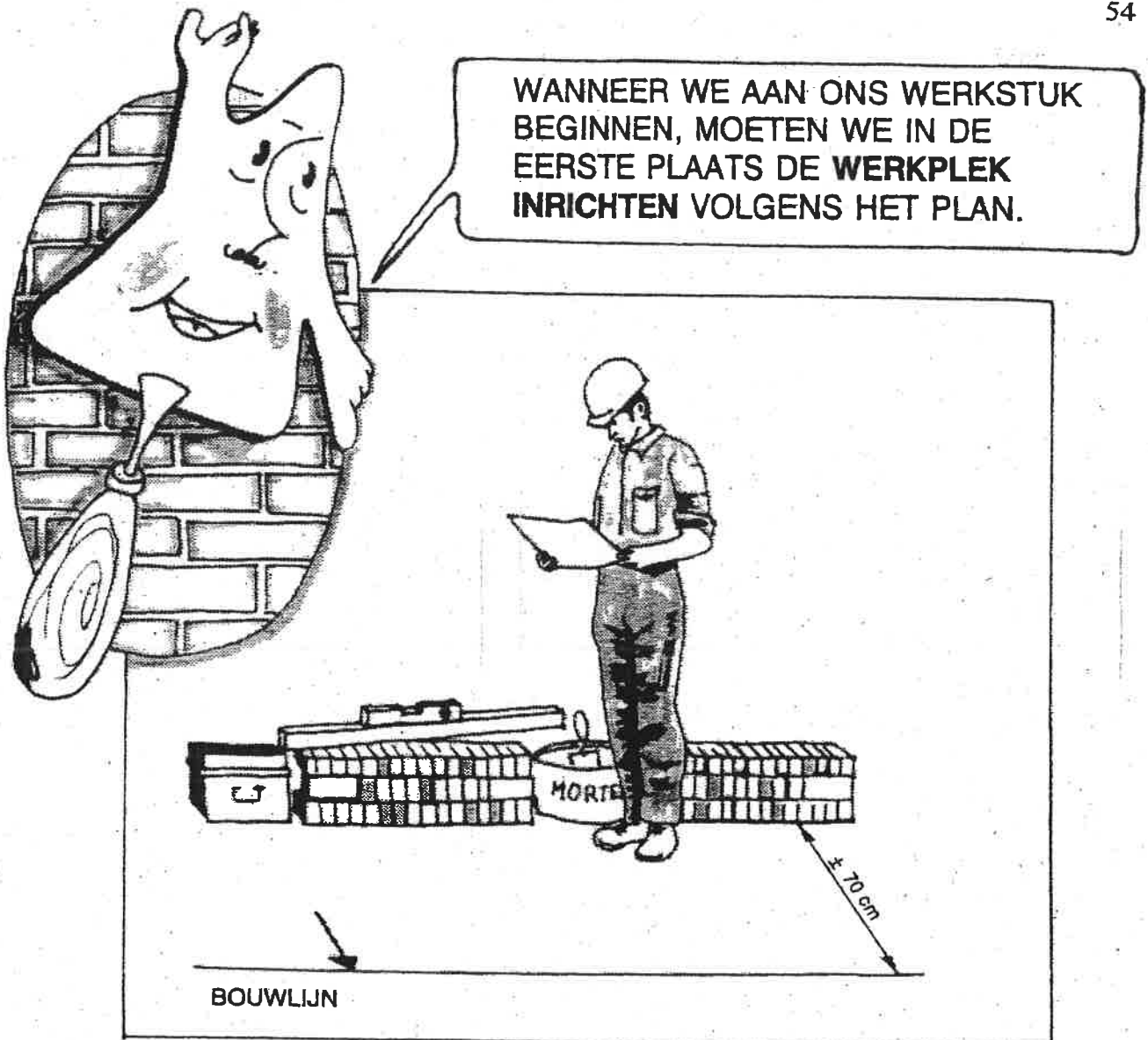
Al onze
gereedschappen moeten na
werkdag gereinigd worden.

De gereedschappen
moeten een .. krijgen.

Ook onze verdienen een was
en verzorgingsbeurt. Wat handzalf zal de
huid veel goed doen.

..... gereedschap heeft zuiver werk.
Men herkent de-
gereedschap. aan zijn

elke ; spoelbeurt ; zuiver ; persoonlijke ; gezamenlijke ; handen ; vakman.

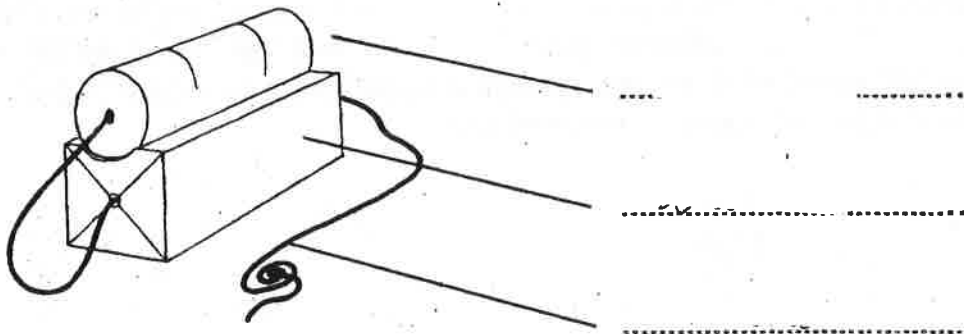


- * OP VOLDOENDE AFSTAND (± 70 CM) ACHTER ONZE PLAATSEN WE DE MORTELKUIP EN DE METSELSTENEN.
- * DEZE AFSTAND IS .. OM VEILIG EN GEMAKKELIJK TE KUNNEN WERKEN.
- * OM TIJDVERBODEN TE VERMIJDEN HOUDEN WE ALLE VEREISTE BIJ DE HAND.
- * WE STAPELEN DE METSELSTENEN OP DE .. MANIER NAAST DE MORTELKUIP.
OM DE METSELSTENEN NIET TE ... ZORGEN WE DAT DE WERKPLEK STEEDS REIN BLIJFT. **ORDE = VEILIGHEID.**

Gereedschappen ; bouwlijn ; juiste ; noodzakelijk ; bevuilen.



Het bestaat uit delen.
 Het touw, het blokje en het gewicht.



Schietlood

1. Het touw.

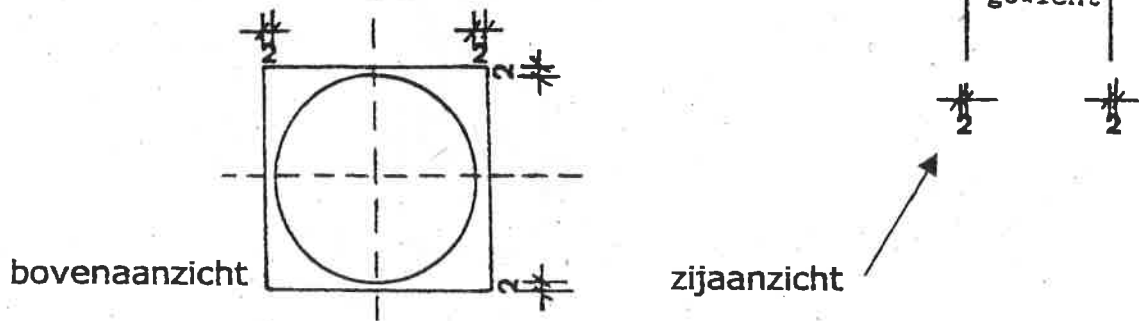
We gebruiken bij voorkeur een touw om het
 van het gewicht te vermijden.
 Het touw heeft een lengte van ongeveer 2 à 3 meter.

drie ; schietlood ; blok ; gevlochten ; gewicht ; draaien ; touw.

2. Het blok.

Het blokje moet van een ... houtsoort zijn.
De lengte van het blokje is ongeveer ... lang
als de lengte van het gewicht.

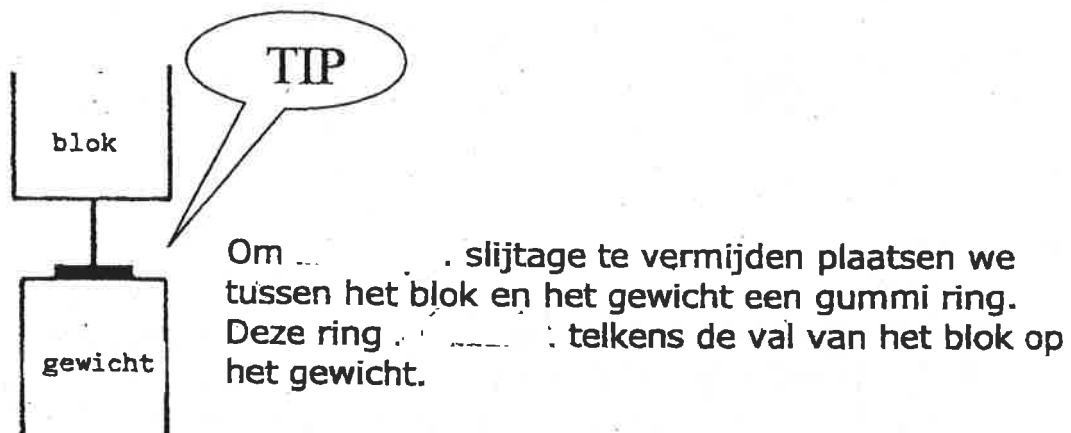
Om een ... werking van het gewicht te vrijwaren
moet de zijde van het blokje 4 mm zijn dan
de diameter van het gewicht.



In het ... van het blokje is er een gaatje aangebracht om het
touw te laten doorschuiven.

3. Het gewicht.

Het gewicht is een massieve ... en weegt ongeveer 750 gr.
Hoe ... de cilinder, hoe ... het zal bewegen bij wind.
Ook in het gewicht is er een gaatje aangebracht om daarin het
eindpunt van het touw te bevestigen.



vroege ; zwaarder ; midden ; goede ; harde ;
groter ; even ; cilinder ; minder ; breekt.

We gaan het schietlood gebruiken om vlakken te controleren.

Wanneer we het blok tegen de muur aandrukken en we laten het gewicht
..... zakken, dan kunnen we zien of de muur :

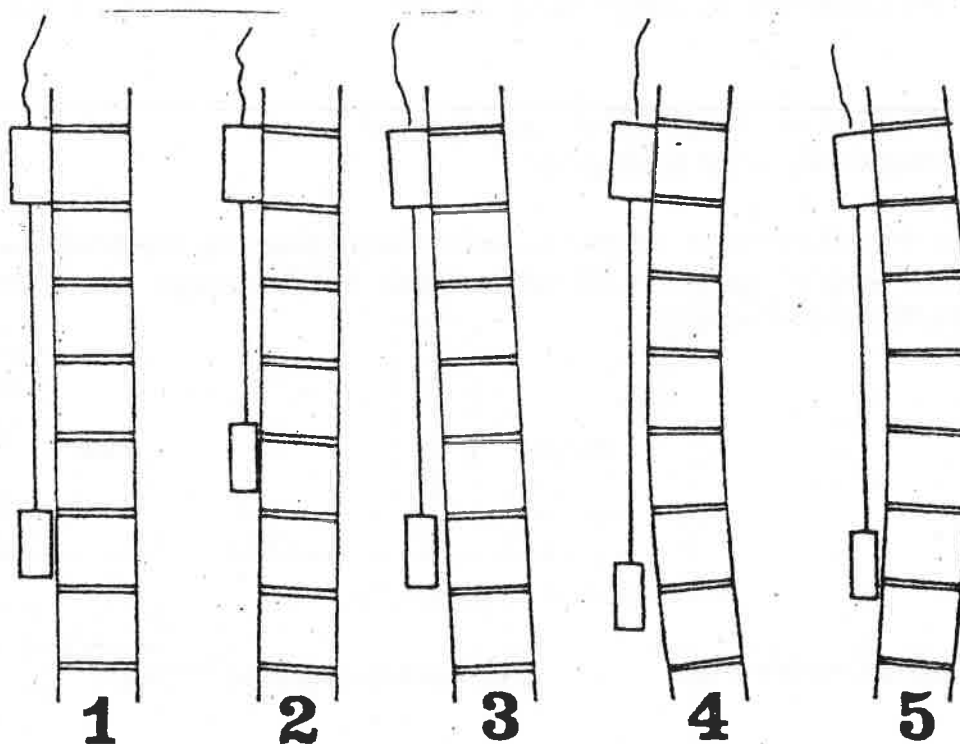
.... TE LOOD IS

.... VLIEGT

.... SLEEPT

.... HOL IS

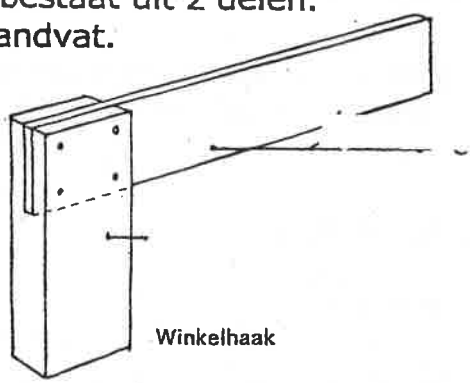
.... BOL IS



- Bij het beëindigen van het loden, het blokje niet hard op het gewicht laten vallen.
- Het touw tijdig vernieuwen en droog houden.
- Het schietlood schoon houden.

1 ; VERTICALE ; 2 ; LANGZAAM ; 5 ; 3 ; 4

De ~~.....~~ bestaat uit 2 delen.
Het lemmer en het handvat.

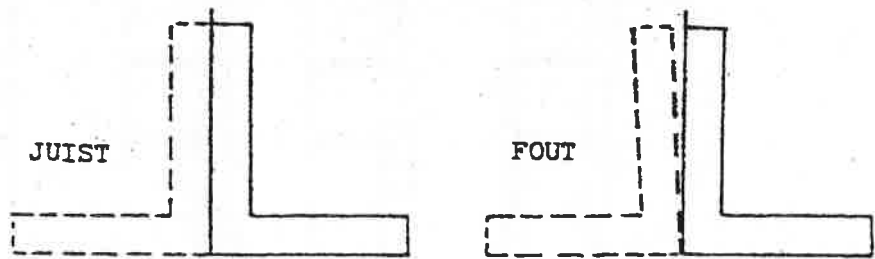


De winkelhaak gebruiken we omlijnen te traceren, bijvoorbeeld voor het uitzetten van een haakse hoek of het aftekenen van ...

Voor andere doeleinden dan traceren is een winkelhaakgemaakt.
We bergen de winkelhaak steeds weg op eenplaats, zodat deze niet kan ..

Wanneer we een winkelhaak willen controleren op zijn ... kunnen we volgende proef toepassen :

We plaatsen de winkelhaak langs een recht stuk plaat en tekenen een haakse lijn af. Daarna gaan we de winkelhaak 180° draaien en de eerst afgetekende lijn controleren.



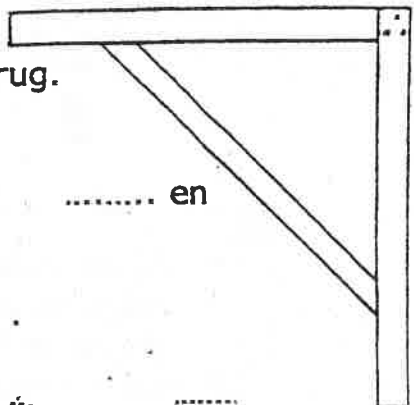
Dit is een : vorm van een winkelhaak.

Op de bovenkant vinden we millimeterverdeling terug.

De bouwhaak zal voor het en van haakse hoeken gebruikt worden.

We houden de bouwhaak steeds en

Een metalen bouwhaak is goed onderhouden wanneer die is met roestwerende verf.



juistheid ; roestvrij ; controleren ; geen ; geschilderd ; winkelhaak ; niet ; uitsluitend ; grotere ; uitzetten ; droog ; lemmer ; roesten ; handvat ; haakse- ; droge ; hakwerk.